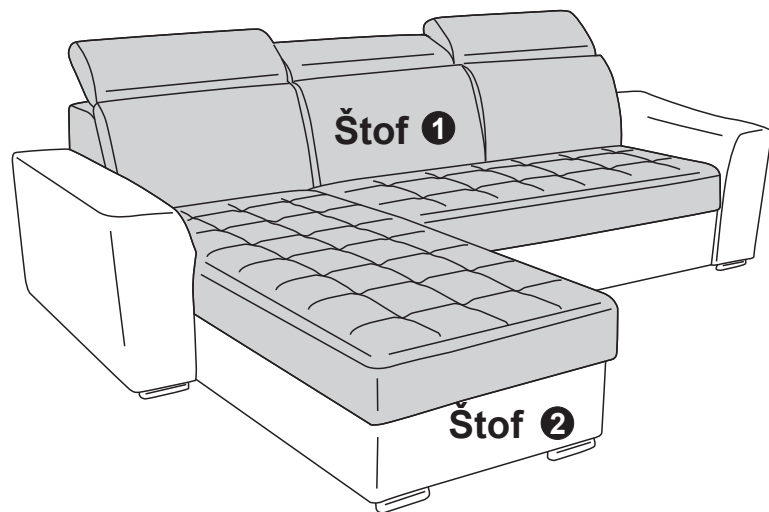
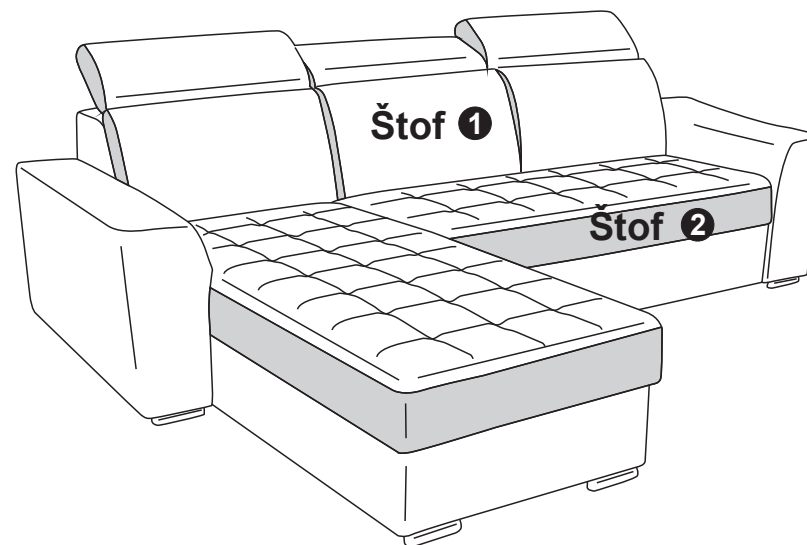


B skica



D skica



Napomena: opcija šivanja garniture sa koncem kontra boje  
Molimo da naglasite prilikom naručivanja pojedinačne  
garniture da li da se šije kontra bojom konca ili ne.